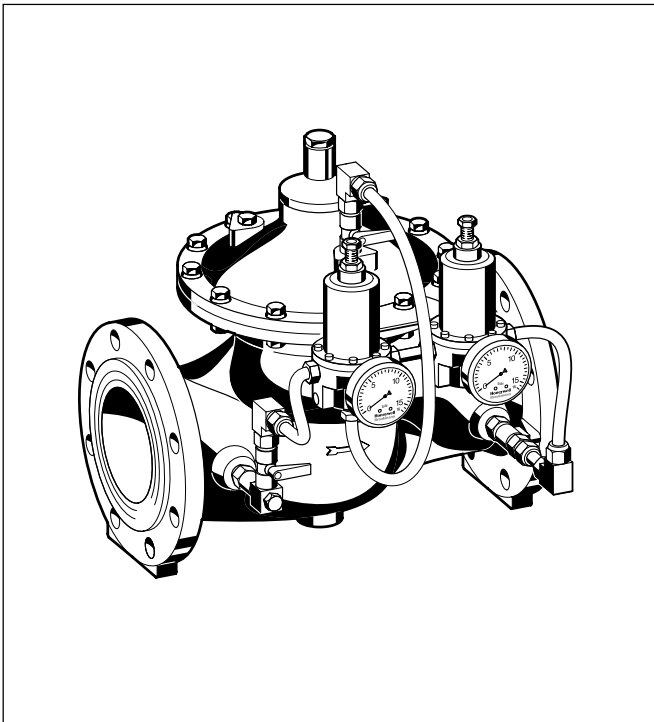


VV 300

Приоритетный клапан

Технические характеристики изделия



Конструкция

Приоритетный клапан включает в себя:

- Корпус с фланцами, рассчитанными на номинальное давление 16 атм. (в соответствии со стандартом ISO 2084) или 25 атм. (в соответствии со стандартом ISO 2441)
- 2 управляющих клапана CX-PR и CX-PS, оба со встроенными клапанами точной регулировки.
- Цепь управления с шаровыми клапанами на входе и выходе
- Цепь управления со встроенной промываемой фильтрующей вставкой

Материалы

- Корпус, стыковая накладка и диафрагма жесткости из ковкого чугуна (стандарт ISO 1083); защитное порошковое покрытие, нанесенное спеканием
- Регулировочный конус из красной бронзы / нержавеющей стали
- Движущая пружина и регулирующий стержень из нержавеющей стали
- Диафрагма из армированного акрилонитрилбутадиенового каучука
- Уплотнения из акрилонитрилбутадиенового каучука или резины EPDM
- Седло клапана из нержавеющей стали
- Цепи управления из высококачественных синтетических материалов
- Латунная прессуемая арматура
- Латунные корпуса управляющих клапанов
- Фильтрующая вставка из нержавеющей стали

Применение

Приоритетные клапаны VV 300 представляют собой комбинацию клапанов регулирующих и ограничивающих давление. Они используются для обеспечения приоритетного снабжения питьевой водой важных систем. Вспомогательные системы снабжаются только тогда, когда имеется избыток питьевой воды. Кроме того, устройства, находящиеся ниже по потоку, защищаются от повреждения избыточным давлением. Компактная конструкция делает их особенно подходящими для установки в местах, где свободное пространство ограничено, например, в трубопроводах. Использование приоритетных клапанов предотвращает повреждение избыточным давлением. Заданное давление остается постоянным даже при наличии больших флуктуаций давления на входе.

Особенности

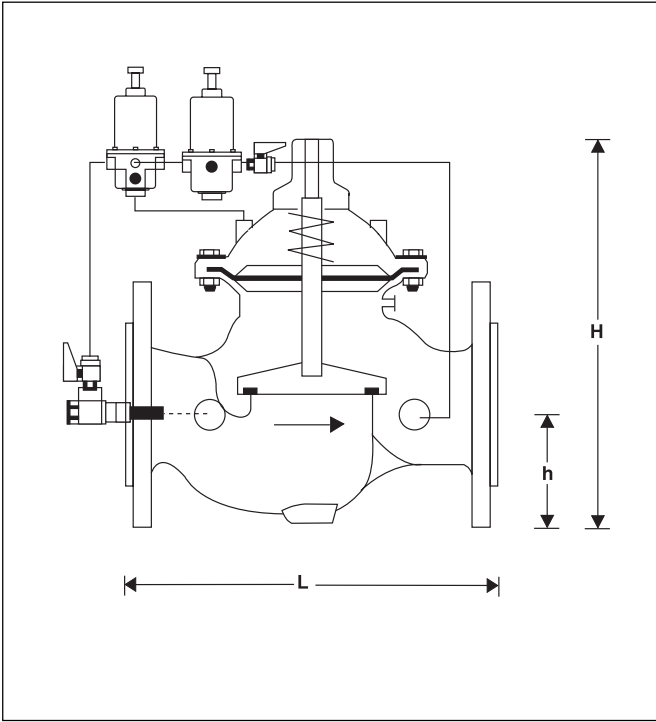
- Высокая пропускная способность
- Малый вес
- Высокая точность управления
- **inService** - Обслуживание и ремонт без извлечения из трубопровода
- Внутреннее и внешнее порошковые защитные покрытия, нанесенные спеканием. Использованные порошки физиологически и токсикологически безопасны.
- Встроенные цепь управления и шаровые клапаны
- Для работы не требуется внешний источник питания
- Надежны и проверены
- Заменяемое седло клапана

Область применения

Среда	Вода
Входное давление	До 16 атм.
Давление открывания	Управляющий клапан CX-PS 1 - 12 атм.
Выходное давление	Управляющий клапан CX-PR 1 - 12 атм.

Технические данные

Рабочая температура	До 80 °C
Расчетное номинальное давление	Номинал 16 Номинал 25 по заказу
Минимальное давление	0,7 атм.



Порядок работы

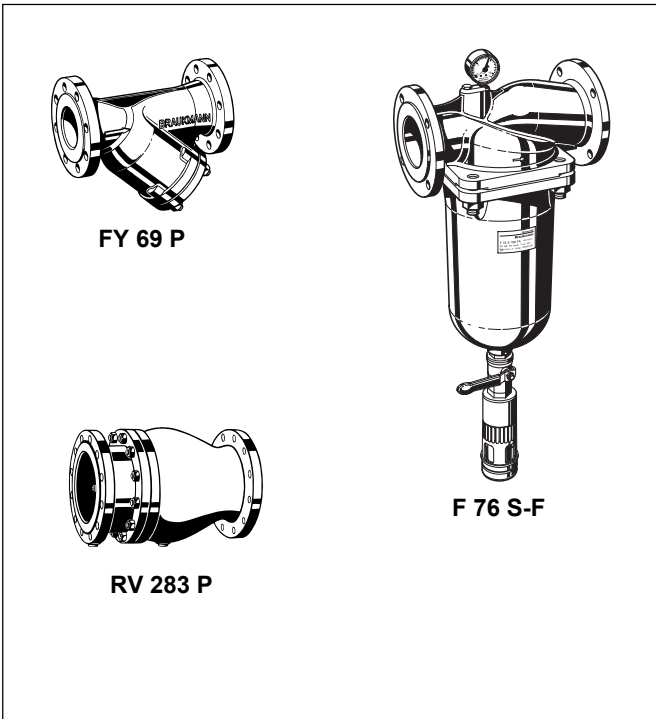
Приоритетный клапан одновременно регулирует заданное давление на выходе и избыточное давление на входе клапана. Клапан остается закрытым до тех пор, пока не будет достигнуто заданное избыточное давление. В этот момент клапан начинает открываться, после чего он также поддерживает заданное давление на выходе, независимо от любых флуктуаций давления на входе или расхода.

Как только давление на входе падает ниже установленного избыточного давления (например, из-за трещины в трубе), клапан полностью герметично закрывается.

Варианты

VV 300 - ... A = Фланцы, НД 16, стандарт ISO 2084
 НД 25 по заказу
 Размер соединений

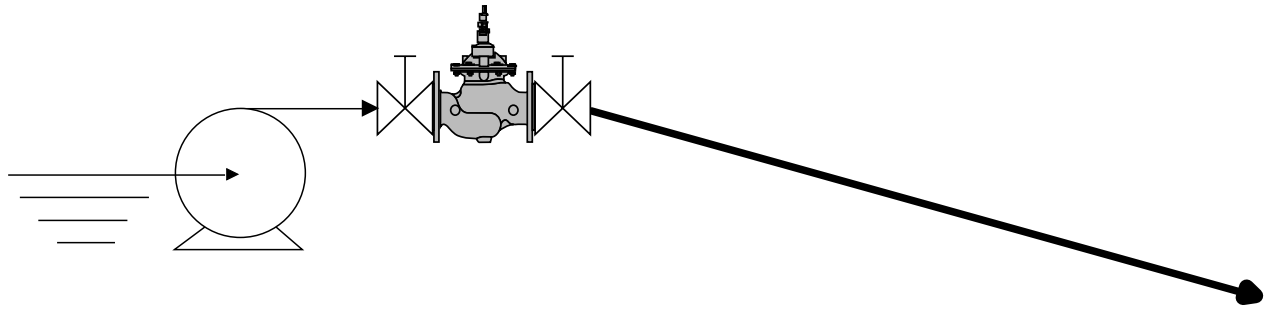
Размер соединения Номинальный диаметр	50	65	80	100	150	200	250	300	350	400	450
Вес кг (прибл.)	16	17	26	41	84	161	249	409	514	826	949
Размеры (мм, см. рис.)	L	230	292	310	350	480	600	730	850	980	1200
	H	235	294	400	433	558	650	823	944	990	1250
	h	83	93	100	110	143	173	205	230	260	290
Расход Q _{max} (м ³ /час - V=5,5 м/с)	40	40	90	160	350	480	970	1400	1900	2500	3150
Значение kvs	43	43	103	167	407	676	1160	1600	1600	3300	3300



Принадлежности

- FY 69 P Фильтр грубой очистки**
 Двойная мелкоячеистая сетка, серый чугунный корпус, внутреннее и внешнее защитное порошковое покрытие, нанесенное спеканием.
 A = Размер ячейки сетки ≈ 0,5 мм
- F 76 S-F Фильтр тонкой очистки с обратной промывкой**
 Корпус и гнездо фильтра из красной бронзы. Размер соединений номинальным диаметром от 65 до 100, размер ячейки фильтрующей сетки 100 мкм или 200 мкм.
- RV 283 P Обратный клапан**
 Серый чугунный корпус, внешнее и внутреннее защитное порошковое покрытие, нанесенное спеканием.

Пример установки



Указания по монтажу

- Установите запорные вентили по обе стороны от приоритетного клапана.
 - **inService** - Это позволяет проводить обслуживание и ремонт без извлечения клапана из трубопровода.
- Установите фильтр грубой очистки в трубопровод перед приоритетным клапаном.
 - Это защищает от повреждений крупными частицами.
- Установите по потоку в направлении стрелки на корпусе.
- Обеспечьте легкий доступ.
 - Это упрощает обслуживание и осмотр.
- Установите соединительные вставки для демонтажа и ремонта при обслуживании.

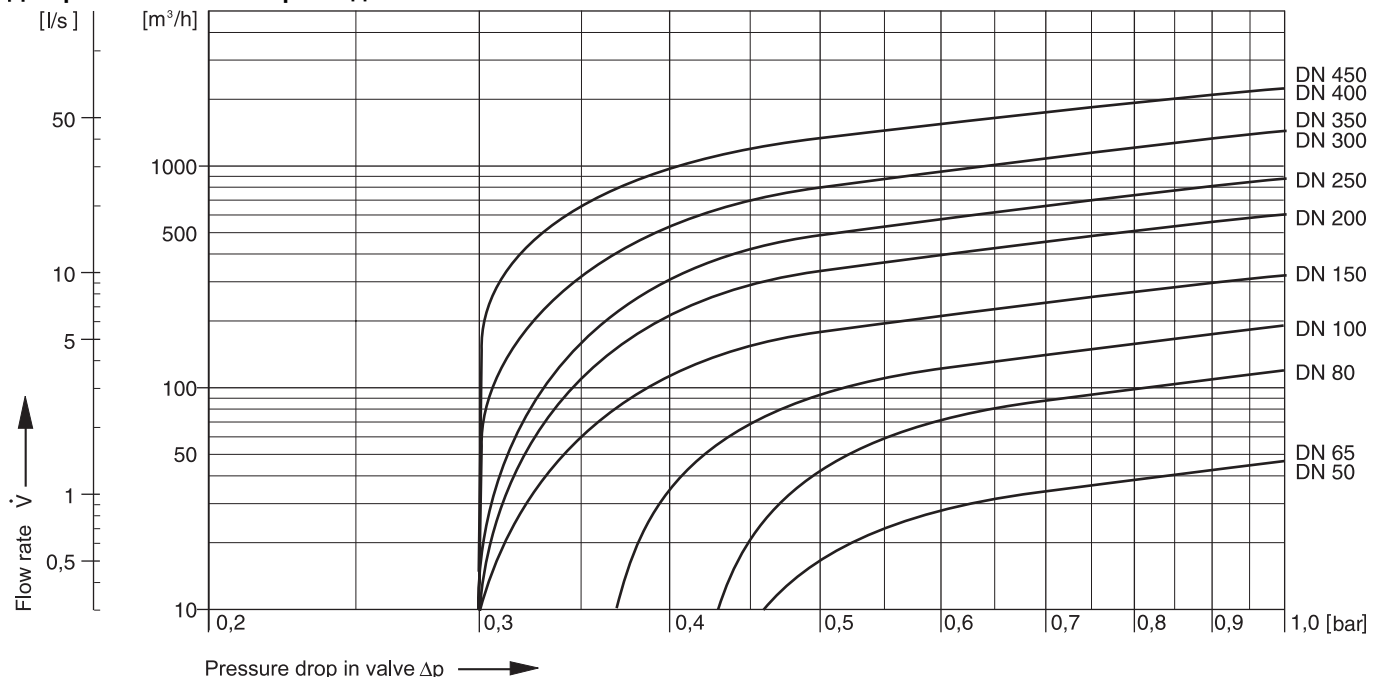
Типичные применения

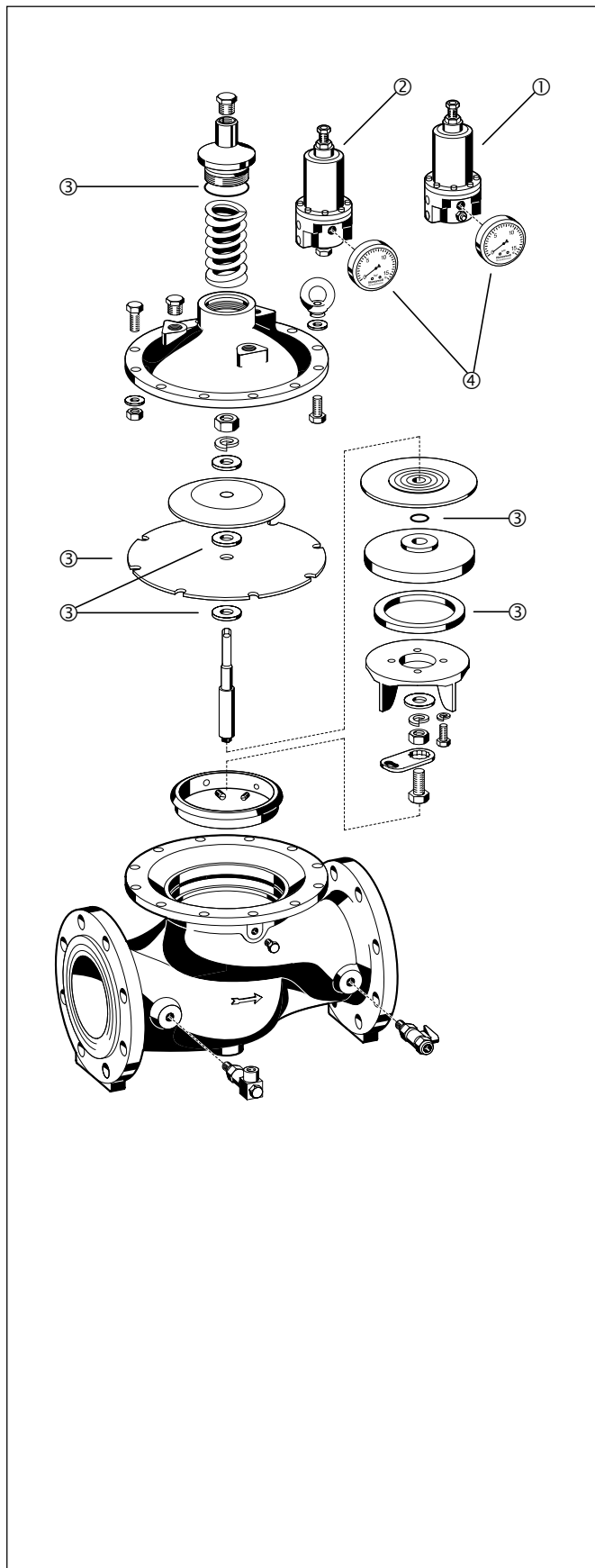
Клапаны типа VV 300 устанавливаются, например, для предотвращения ситуации, когда насос, питающий нижнюю зону, дает избыточный расход при наполнении резервуара или создает слишком высокое давление в питающем трубопроводе при нормальной работе.

Они могут устанавливаться

- в системах снабжения питьевой водой;
- в системах полива на полях для выращивания овощей и в сельском хозяйстве в целом;
- в шахтах и рудниках.

Диаграмма изменения расхода





Запасные части для приоритетного клапана VV 300 (начиная с 2002 г.)

Описание	Номинальный размер	№ запчасти
① Сменный управляющий клапан	∅ 50 - 450	CX-PR
② Сменный управляющий клапан	∅ 50 - 450	CX-PS
③ Уплотняющие прокладки	∅ 50	0903750
	∅ 65	0903751
	∅ 80	0903752
	∅ 100	0903753
	∅ 150	0903754
	∅ 200	0903755
	∅ 250	0903756
	∅ 300	0903757
	∅ 350	0903758
	∅ 400	0903759
∅ 450	0903760	
④ Манометр		M 07 K-A16

Honeywell

Изделия для автоматизации и управления

Honeywell AG
Hardhofweg
D-74821 Mosbach

Тел.: (49) 6261 810
Факс: (49) 6261 81309
braukmann@honeywell.com

<http://europe.hbc.honeywell.com>